



**ARIENS®**

# Katalog 2022

Zero-Turn Rasenmäher · Rasentraktoren





# ORANGE

IST NICHT NUR EINE FARBE  
ORANGE IST UNSER:

# VERSP

DER ENTWICKLUNGSPROZESS	5
<b>ZERO-TURNS</b>	
DER SCHNELLERE WEG, GROSSE FLÄCHEN ZU MÄHEN	6
EIN NEUER STANDARD	8
ZENITH E – AKKU-LEISTUNG OHNE KOMPROMISSE	10
<i>Zubehör</i>	16
IKON XD	18
APEX	20
ZENITH	22
<b>GARDEN TRACTORS</b>	
B SERIES 4WD	24
<i>Zubehör</i>	26

# PRECHEN







# DER ENTWICKLUNGSPROZESS IST DAS HERZSTÜCK DER INNOVATION VON ARIENS.

Großartige Ideen kommen von fast überall her, aber manchmal kommen die besten Ideen von den Nutzern. Deshalb stellen wir Fragen und, was noch wichtiger ist, wir hören zu. Wir treffen uns mit Ariens-Besitzern auf der ganzen Welt, lernen von ihnen und nehmen neue Ideen mit nach Hause. Mit diesen neuen Konzepten verfeinern und optimieren die Ingenieure in einem mehrstufigen Testverfahren. Mit Geduld, Beharrlichkeit und harter Arbeit landen die besten Ideen schließlich in der Farbe Orange als nächster Mäher in Ihrer Garage.

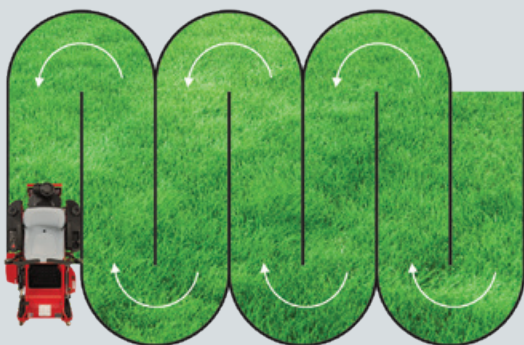
# DER SCHNELLERE WEG, GROSSE FLÄCHEN ZU MÄHEN

HOHLEN SIE SICH IHR WOCHENENDE ZURÜCK. MIT EINEM ZERO TURN MÄHER VON ARIENS MÄHEN SIE IHREN RASEN IN DER HÄLFTE DER ZEIT.

In den letzten Jahren haben Zero-Turn-Aufsitzrasenmäher sowohl hier in Europa als auch in den USA an Beliebtheit gewonnen. Der Grund dafür ist einfach. Die Menschen arbeiten heute lang und Überstunden sind keine Seltenheit. Am Wochenende wollen nur wenige ihren kostbaren freien Tag mit dem Mähen des Rasens verbringen. Mit einem Ariens Zero-Turn ist die Arbeit im Handumdrehen erledigt.

Was macht diese Zero-Turns so schnell? Anstelle des herkömmlichen Lenksystems eines Rasentraktors oder Frontmähers werden diese Zero-Turns von den Hinterrädern über ein unabhängiges Getriebe angetrieben und gelenkt. Zum Fahren, Bremsen und Lenken sind nur zwei Handgriffe nötig. Dieses System ermöglicht es Ihnen, auf der Stelle zu drehen. Stellen Sie sich vor – keine Dreipunktswende am Ende des Schnitvorgangs.

Schon nach wenigen Minuten Übung geht Ihnen die Steuerung leicht von der Hand. Sie können problemlos und präzise um Hindernisse wie Blumenbeete, Bäume oder Gartenornamente herum mähen.



Mit einem Zero Turn Mäher können Sie Ihren Rasen effizient mähen, da Sie sich am Ende einer Mähreihe um 180° drehen können. Sie müssen nicht über bereits gemähte Bereiche fahren oder Zeit mit dem Rückwärtsfahren verschwenden, um in die Position für den nächsten Durchgang zu manövrieren.





### EINFACHE BEDIENUNG

**Vorwärts:** Drücken Sie die Griffe nach vorne

**Rückwärts:** Ziehen Sie die Griffe zurück

**Rechts:** Drücken Sie den linken Griff nach vorne

**Links:** Drücken Sie den rechten Griff nach vorne

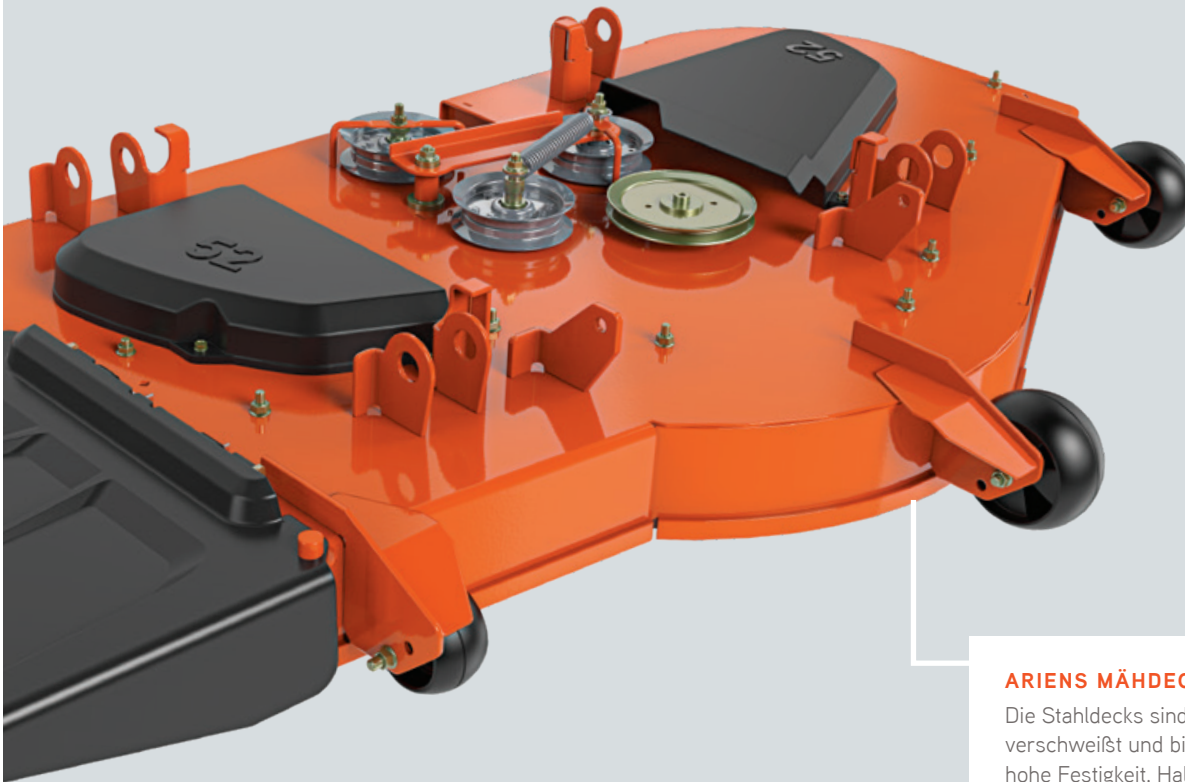
**Stop:** Bringen Sie die Griffe wieder in die Mitte





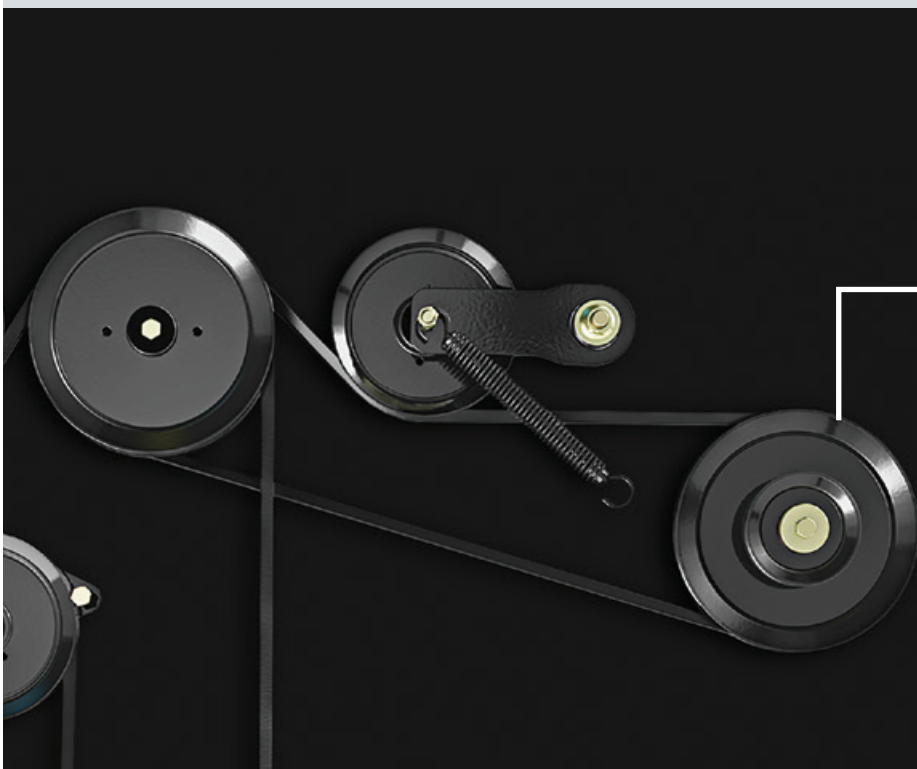
# EIN NEUER STANDARD

Die Nullwendekreismäher von Ariens sind so konstruiert, getestet und gebaut, dass sie die härteste Fahrt, bei höchstem Komfort, mit der bestmöglichen Schnittqualität bieten. Und mit höheren Geschwindigkeiten und besserer Manövrierfähigkeit als Rasentraktoren halbieren Ariens-Mäher Ihre Mähzeit.



## ARIENS MÄHDECK

Die Stahldecks sind miteinander verschweißt und bieten eine hohe Festigkeit, Haltbarkeit und Stossfestigkeit.



## KEILRIEMENSPIANNUNG

Der selbsteinstellende Riemen hält die Spannung konstant, um die Lebensdauer des Riemens zu maximieren, den Verschleiss zu minimieren und einen gleichmässigen, hochwertigen Schnitt zu gewährleisten.



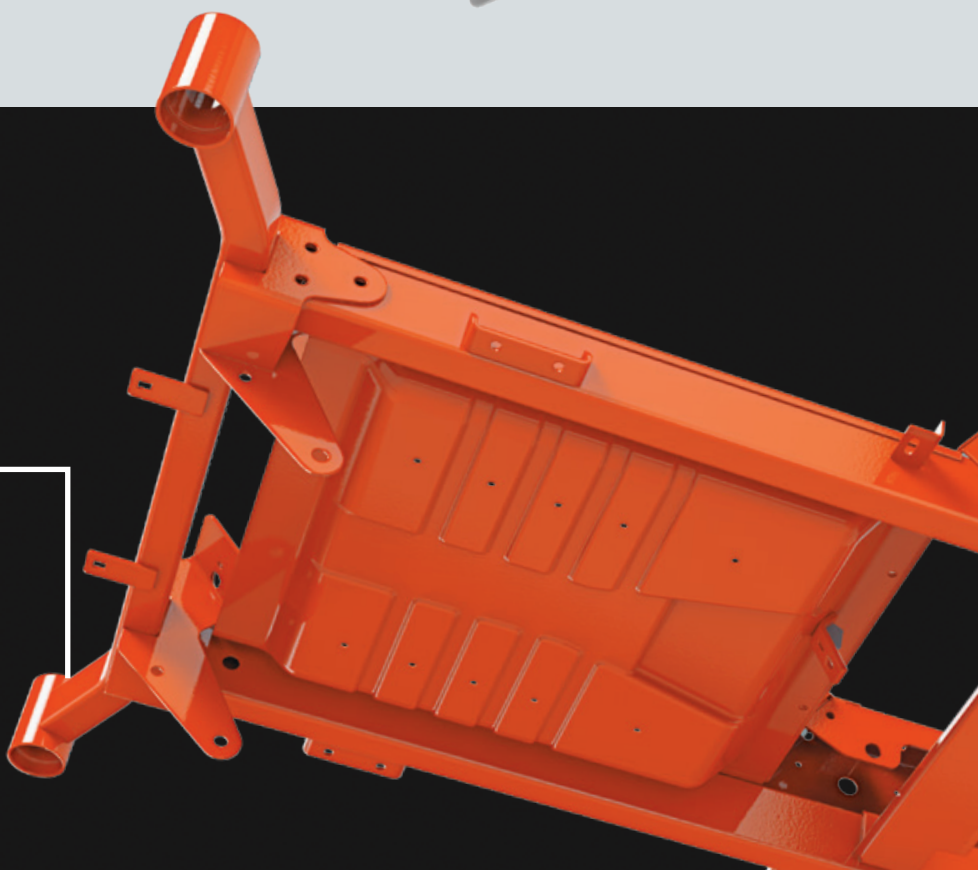
### KOMFORT SITZ

Optionen wie der weiche, verstellbare Hochlehner-Sitz mit gepolsterten Armlehnen ermöglichen eine längere Nutzung und mehr Komfort.



### STAHLRAMENKONSTRUKTION

Die Stahlrahmenkonstruktion ist stark und widerstandsfähiger gegen Belastungen und trägt die Lasten der Maschine mit beispielloser Stärke und Stabilität.



# AKKU-LEISTUNG OHNE KOMPROMISSE.

DER ZENITH E IST EIN HOCHWERTIGER, KOMMERZIELLER BATTERIEBETRIEBENER ZERO TURN MÄHER, DER SPEZIELL FÜR DEN PROFESSIONELLEN ANWENDER ENTWICKELT WURDE.

Die Arbeit in städtischen, dicht besiedelten Gebieten stellt besondere Anforderungen an den gewerblichen Anwender, die mit herkömmlichen Maschinen nur schwer zu erfüllen sind. Die Sensibilität des Kunden gegenüber übermässigen Lärm- und Kohlenstoffemissionen kann den Einsatz von Benzin- oder Dieselmotormähern in der Nähe von Schulen, Büros, Krankenhäusern und einigen innerstädtischen Parks einschränken.

Der Zenith E ist der erste akkubetriebene Zero-Turn-Rasenmäher für den gewerblichen Einsatz, der diese Probleme löst, ohne Kompromisse bei der Leistung oder Produktivität einzugehen. Der Zenith E basiert auf der meistverkauften Zenith-Plattform. Er bietet dieselben herausragenden Eigenschaften, verfügt aber über eine fortschrittliche, firmeneigene Technologie, die ihn zum neuen Branchenführer bei akkubetriebenen Zero-Turns macht.

POWERED BY  
**FUSIONCORE**







#### INTELLIGENTES AKKU-MANAGEMENT

Vier austauschbare Batterien ermöglichen bis zu fünfeinhalb Stunden ununterbrochenes Arbeiten. Das Batteriemanagementsystem sorgt für einen intelligenten Lastausgleich. Das bedeutet, dass zuerst die voll aufgeladenen Akkus und dann alle vier Akkus gleichermaßen belastet werden. Jede Batterie ist für eine Lebensdauer von mehr als 1000 Ladezyklen ausgelegt.

# ZENITH E

#### KLINGENSCHLUPF-FUNKTION

Die zum Patent angemeldete Spindelkonstruktion von Ariens verhindert eine Beschädigung des Motors, durch Begrenzung des auf die Spindelwelle übertragenen Impulsdrehmoments, wenn das Messer auf den Boden oder einen festen Gegenstand trifft. Eine einzigartige Schlupffunktion für die Klinge ermöglicht ein kurzzeitiges Durchrutschen der Klinge. Die Spindel verfügt über ein austauschbares unteres Lager, das die Wartung und Instandhaltung ermöglicht, ohne dass die gesamte Einheit ausgetauscht werden muss.



# ZENITH E SERIES



POWERED BY  
**FUSIONCORE**



## AKKU-LEISTUNG OHNE KOMPROMISSE

Ariens Nullwendekreismäher sind für die härtesten Umgebungen im kommerziellen Einsatz gebaut, und der Zenith E ist keine Ausnahme. Die Batterietechnologie der nächsten Generation wurde mit der bewährten Leistung des Ariens Zenith für Profianwender kombiniert.

**5** YEAR  
OR  
1500 HOURS  
WARRANTY





# ZENITH E

## MODELL ÜBERSICHT

	ZENITH E (Seitenauswurf)	ZENITH E (Heckauswurf)
MODELL	Zenith E 48 / 52 / 60	Zenith E 48 / 52 / 60
AKKU	Lithium Ion	Lithium Ion
SCHNITTBREITE	122 / 132 / 152 cm	122 / 132 / 152 cm
GESCHWINDIGKEIT (V/R)	17.7 km/h / 8.9 km/h	17.7 km/h / 8.9 km/h
BATTERIE LEBENSDAUER	1.000 Ladezyklen	1.000 Ladezyklen

### POWERED BY FUSIONCORE

4x austauschbare Lithium-Ionen-Akkus mit einer Kapazität von 4 kWh, versiegelt für die gesamte Lebensdauer 56v – fährt mit nur einem Akku und schneidet mit zwei Akkus.

### ELKTRISCHER ANTRIEB

Bietet das gleiche Fahrgefühl wie ein kommerzieller Zero Turn mit Benzinmotor. Bürstenloser Elektromotor gekoppelt mit einem Planetengetriebe mit doppelter Untersetzung.

### INTELLIGENTES LADEMANAGEMENT

Das Batteriemanagementsystem entnimmt den Strom zuerst aus den voll aufgeladenen Batterien und dann zu gleichen Teilen aus allen vier Einheiten.

### ONBOARD AUFLADEN

Laden Sie die Batterien im Zenith E. Im Lieferumfang enthalten ist ein standardmäßiges 12-Stunden-Smart-Ladegerät. Optional sind ein 5,3-Stunden-Schnellladegerät an Bord und zwei Offboard-Ladegeräte (12 oder 5,3 Stunden) erhältlich.

### SPINDLE SCHUTZ

Die zum Patent angemeldete Spindel ist so konzipiert, dass sie massive Stöße absorbiert. Die Spindel ist geschützt, wenn die Klinge auf ein unbewegliches Objekt trifft.

### KLINGENSCHLÜPF-FUNKTION

Verhindert eine Beschädigung des Motors durch Begrenzung des auf die Spindelwelle übertragenen Impulsdrehmoments, wenn das Messer auf den Boden oder einen festen Gegenstand trifft.

**ZENITH E (SEITENAUSWURF)****ZENITH E (HECKAUSWURF)**

AKKU	Lithium Ionen	Lithium Ionen
VOLT	56V DC	56V DC
KAPAZITÄT	4 kWh	4 kWh
ANZAHL AKKUS	4 austauschbar	4 austauschbar
LADEZEIT	5.3–12 Stunden (je nach Ladegerät)	5.3–12 Stunden (je nach Ladegerät)
FLÄCHE PER LADUNG	62,726 m <sup>2</sup>	62,726 m <sup>2</sup>
GESCHWINDIGKEIT (VW/RW)	(VW/RW) 17.7 km/h / 8.9 km/h	(VW/RW) 17.7 km/h / 8.9 km/h
MÄHDECK	Seitenauswurf	Heckauswurf
DECK KONSTRUKTION	Geschweisst Geschweisst	Geschweisst Geschweisst
MESSERANTRIEB	Direkter elektrischer Antrieb	Direkter elektrischer Antrieb
HÖHENVERSTELLUNG	Fusspedal	Fusspedal
SCHNITTBREITE	122 / 132 / 152 cm	122 / 132 / 152 cm
SCHNITTHÖHE / 15 POSITIONEN	3.8 cm – 12.7 cm	3.8 cm – 12.7 cm
VORDERRAD	33 cm x 16.5 cm	33 cm x 16.5 cm
HINTERRAD	55.9 cm x 30.5 cm	55.9 cm x 30.5 cm
SITZ	Hochlehner, voll gefederter Sitz	Hochlehner, voll gefederter Sitz
GEWICHT	582.4 kg	582.4 kg
LÄNGE	210.8 cm	210.8 cm
BREITE	160 cm	160 cm
HÖHE	124.5 cm / 182.9 cm / Überrollbügel hochgeklappt	124.5 cm / 182.9 cm / Überrollbügel hochgeklappt
GARANTIE (MASCHINE)	5 Jahre / 1,500 Stunden	5 Jahre / 1,500 Stunden
GARANTIE (AKKU)	3 Jahre	3 Jahre

**MODELL ÜBERSICHT****ZENITH E (Seitenauswurf)****ZENITH E (Heckauswurf)**

MODELL	Zenith E 48	Zenith E 48 R
ARTIKEL NUMMER	3126773	3126805
PREIS INKL. MWST.	Fr. 35'500.–*	Fr. 35'800.–*
MODELL	Zenith E 52	Zenith E 52 R
ARTIKEL NUMMER	3126285	3126816
PREIS INKL. MWST.	Fr. 35'900.–*	Fr. 36'200.–*
MODELL	Zenith E 60	Zenith E 60 R
ARTIKEL NUMMER	3119749	3126840
PREIS INKL. MWST.	Fr. 36'300.–*	Fr. 36'600.–*

\* inkl. 4 Akkus und Ladegerät







# ZENITH E ZUBEHÖR



## EV EINZEL AKKU

Diese Lithium-Ionen QuickSwap 4 kWh-Batterien machen den Zenith E zu einer Klasse für sich.

POWERED BY  
**FUSIONCORE**

Nr. 3123750  
Fr. 4'800.-

## OFF BOARD LADEGERÄT

Mit dem tragbaren FusionCore-Ladegerät können Sie zusätzliche Akkus außerhalb des Hauptgeräts aufladen und so sicherstellen, dass Sie immer über die nötige Energie verfügen, um Ihre Arbeit zu erledigen.

POWERED BY  
**FUSIONCORE**

Nr. 3123747  
Fr. 6'300.-



## SCHNELL LADER W/Y-KABELBAUMSATZ

Lädt in der Hälfte der Zeit (nur sechs Stunden), verglichen mit der Standardladezeit von 12 Stunden. Mit dem Kabelbaum können Sie zwei Ladegeräte gleichzeitig verwenden, um Ihre Ladeleistung zu verdoppeln.

Nr. 3123751  
Fr. 1'690.-







Nr. 3127076 (122cm Mähdeck)  
Fr. 319.-  
Nr. 3127077 (132cm Mähdeck)  
Fr. 339.-  
Nr. 3127078 (152cm Mähdeck)  
Fr. 369.-

## MULCH KIT

Das nach den hohen Standards des Zenith E entwickelte Seitenauswurf-Mulchkit verfügt über ein einzigartiges Ablenkungssystem und Hochauftriebsmesser, die für ein sauberes Mulchbild sorgen.

## "STREIFEN" KIT

Im Frühjahr und Sommer gibt es nichts schöneres als einen frisch gemähten, gestreiften Rasen. Verleihen Sie Ihrem Rasen den letzten Schliff mit einem Streifensatz, der sich leicht an Ihrem Zenith E montieren lässt.



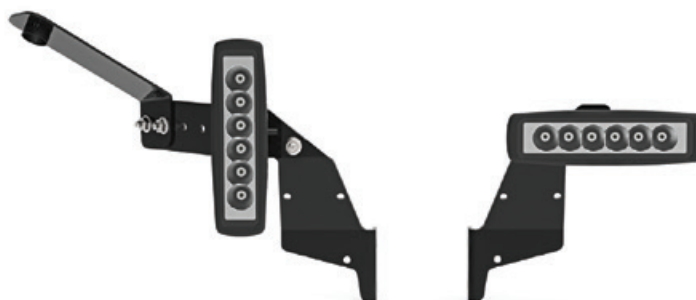
## HIGH LIFT KLINGENSATZ

Verbessern Sie die Schnittqualität mit dem High-Lift-Klingensatz weiter. Dieses Messer erzeugt einen höheren Sog und sorgt so für einen saubereren Schnitt bei längerem Gras.

## LED LICHT KIT

Verlängern Sie Ihren Arbeitstag mit dem Zenith E LED-Scheinwerfersatz.

Nr. 3123783  
Fr. 330.-



## WARNLICHT KIT

Die erhöhte Sichtbarkeit des am ROPS montierten Warnlicht Kits ist ideal für kommunale Arbeiten und stark frequentierte Bereiche.

Nr. 3126725  
Fr. 410.-

# IKON XD SERIES



Powered by  
**Kawasaki**

## DER IKON XD IST VOLLGEPACKT MIT KOMMERZIELLEN QUALITÄTSMERKMALEN.

Er verfügt über einen vollständig geschweißten, hochbelastbaren Stahlrohrrahmen, der für mehr Festigkeit und Stabilität beim Fahren auf unterschiedlichem Terrain sorgt. Das geschweisste Mähdeck ist sowohl langlebig, als auch für eine hervorragende Schnittqualität geeignet.

Beide Modelle sind mit einem Wählschalter für die Schnitthöhe ausgestattet. Betätigen Sie das Fußpedal für die Schnitthöheneinstellung und wählen Sie mit einer schnellen Drehung des intuitiv zu bedienenden Drehknopfes eine von 13 Schnitthöhen aus.

Der Fahrerkomfort wird durch einen professionellen Sitz mit hoher Rückenlehne, Armlehnen und gepolsterten Bedienelementen erhöht. Während beide Modelle mit Seitenauswurfdecks ausgestattet sind, verwandelt ein optionaler Umbausatz den IKON XD in einen Hochleistungsmulcher.

**3** YEAR  
OR  
300 HOURS  
WARRANTY





## MODELL ÜBERSICHT

### IKON XD 42

### IKON XD 52

MOTOR	Kawasaki® FR691 726 cc	Kawasaki® FR691 726 cc
TANKVOLUMEN	10.5 l	10.5 l
GESCHWINDIGKEIT (VW/RW)	11.2 km/h / 4.8 km/h	11.2 km/h / 4.8 km/h
BEREIFUNG VORNE/HINTEN	27.9 cm x 10.2 cm / 50.8 cm x 20.3 cm	27.9 cm x 10.2 cm / 50.8 cm x 20.3 cm
SCHNITTBREITE/MESSER	107 cm / 3 Messer	132 cm / 3 Messer
SCHNITTHÖHE	3.8–11.4 cm / 13 Positionen	3.8–11.4 cm / 13 Positionen
GEWICHT	270 kg	290 kg
ABMESSUNGEN (LXBXH)	197 x 138 x 102 cm	197 x 161 x 102 cm
GARANTIE	3 Jahre / 300 Stunden	3 Jahre / 300 Stunden
ARTIKEL NUMMER	3126755	3126763
PREIS INKL. MWST.	Fr. 6'500.–	Fr. 6'900.–

### MULCHKIT

ARTIKEL NUMMER	3103129	3110842
PREIS INKL. MWST.	Fr. 219.–	Fr. 219.–

# APEX SERIES



Powered by  
**Kawasaki**

## DER APEX STELLT DIE SPITZE DER ZERO TURN LEISTUNG DAR.

Er ist ein kommerzieller Zero Turn Mäher, der für den ganztägigen Einsatz konzipiert wurde.

Wenn es um Präzision und Komfort geht, übertrifft der APEX so ziemlich alles andere in seiner Klasse. Ariens weiss, dass der wichtigste Aspekt, der die Produktivität einer Maschine beeinflusst, der Mensch ist, der sie bedient. Deshalb wurde dieser Zero Turn Mäher von Anfang an auf den Bediener zugeschnitten. Innovative Merkmale, wie die progressive Lenkung und der gepolsterte Fahrersitz mit Armlehnen, sorgen für ein angenehmes Fahrgefühl bei ganztägigem Einsatz. Der APEX verfügt über ein 14 cm tiefes, aus 10er-Stahl gefertigtes Deck, das entweder in einer 122 cm oder 132 cm breiten Konfiguration erhältlich ist. Der vollständig aus Stahlrohr gefertigte Rahmen bietet eine beispiellose Festigkeit, genau dort, wo sie am meisten benötigt wird.

**4 YEAR**  
OR  
**500 HOURS**  
WARRANTY





## MODELL ÜBERSICHT

### APEX 48 (Seitenauswurf) APEX 48 R (Heckauswurf)

### APEX 52 (Seitenauswurf) APEX 52 R (Heckauswurf)

MOTOR	Kawasaki® FR691 V-Twin	Kawasaki® FR691 V-Twin
TANKVOLUMEN	18.9 l	18.9 l
GESCHWINDIGKEIT (VW/RW)	12.9 km/h / 6.4 km/h	12.9 km/h / 6.4 km/h
BEREIFUNG VORNE/HINTEN	33 cm x 16.5 cm / 55.9 cm x 25.4 cm	55.9 cm x 25.4 cm
SCHNITTBREITE/MESSER	122 cm / 3 Messer	132 cm / 3 Messer
SCHNITTHÖHE	3.8–12.7 cm / 15 Positionen	3.8–12.7 cm / 15 Positionen
GEWICHT	374 kg	386 kg
ABMESSUNGEN (LXBXH)	201 x 160 x 120 cm	201 x 170 x 120 cm
GARANTIE	4 Jahre / 500 Stunden	4 Jahre / 500 Stunden
ARTIKEL NUMMER	3110123 (Seitenauswurf)	3110122 (Seitenauswurf)
PREIS INKL. MWST.	Fr. 9'500.–	Fr. 9'900.–
ARTIKEL NUMMER	3126764 (Heckauswurf)	3126765 (Heckauswurf)
PREIS INKL. MWST.	Fr. 9'800.–	Fr. 10'200.–

### MULCHKIT

ARTIKEL NUMMER	3110133	3110132
PREIS INKL. MWST.	Fr. 299.–	Fr. 319.–

# ZENITH SERIES



Powered by  
**Kawasaki**

## DER ZENITH IST DIE WAHL DER PROFIS.

Der Zenith wurde speziell für Profis entwickelt und verfügt über ein grosses 132 cm oder 152 cm breites Mähdeck und eine höhere Fahrgeschwindigkeit zur Steigerung der Produktivität.

Der äusserst bequeme, ergonomisch geformte, gepolsterte Sitz verringert nicht nur die Ermüdung des Benutzers, sondern hilft auch den Aufprall auf unebenen Flächen zu dämpfen.

Der Stahlrohrrahmen ist mit einem klappbaren Überrollschutz (ROPS) ausgestattet, der für zusätzlichen Schutz sorgt und dem Fahrer die Möglichkeit gibt, sich voll und ganz auf seine Arbeit zu konzentrieren.

**4** YEAR  
OR  
**750 HOURS**  
WARRANTY





## MODELL ÜBERSICHT

### ZENITH 52 (Seitenauswurf) ZENITH 52 R (Heckauswurf)

### ZENITH 60 (Seitenauswurf) ZENITH 60 R (Heckauswurf)

MOTOR	Kawasaki® FX730V	Kawasaki® FX730V
TANKVOLUMEN	19.3 l	19.3 l
GESCHWINDIGKEIT (VW/RW)	12.9 km/h / 6.4 km/h	12.9 km/h / 6.4 km/h
BEREIFUNG VORNE/HINTEN	33 cm x 16.5 cm / 55.9 cm x 25.4 cm	55.9 cm x 25.4 cm
SCHNITTBREITE/MESSER	132 cm / 3 Messer	152 cm / 3 Messer
SCHNITTHÖHE	3.8-12.7 cm / 15 Positionen	3.8-12.7 cm / 15 Positionen
GEWICHT	421 kg	433 kg
ABMESSUNGEN (LXBXH)	206 x 140 x 125 (185 mit ROPS) cm	206 x 160 x 125 (185 mit ROPS) cm
GARANTIE	4 Jahre / 750 Stunden	4 Jahre / 750 Stunden
ARTIKEL NUMMER	3126726 (Seitenauswurf)	3112756 (Seitenauswurf)
PREIS INKL. MWST.	Fr. 12'500.-	Fr. 12'900.-
ARTIKEL NUMMER	3126770 (Heckauswurf)	3126772 (Heckauswurf)
PREIS INKL. MWST.	Fr. 12'800.-	Fr. 13'200.-

### MULCHKIT

ARTIKEL NUMMER	3110132	3112757
PREIS INKL. MWST.	Fr. 319.-	Fr. 319.-

# B SERIES 4WD



Powered by  
**Kawasaki**

## DAS EINZIGARTIGE 4TRAC-SYSTEM VERWANDELT DEN ARIENS IN EINEN GARTENTRAKTOR, DER IN JEDEM GELÄNDE ARBEITEN KANN.

Der Allradantrieb erweitert die Einsatzmöglichkeiten des Traktors noch weiter. Mit der B-Serie können Sie Ihren Ariens an Orte bringen, wo die meisten Aufsitzmäher nicht hinkommen. Mähen Sie sicher Hänge, ziehen Sie einen Anhänger über schlammige Waldstrassen oder räumen Sie sicher und einfach Schnee auf Ihrer Einfahrt.

Die dynamische Traktionskontrolle vermeidet ein "Aufreißen" des Rasens, indem sie die Geschwindigkeit der Vorderräder beim Wenden variiert.

**PGC+**





## MODELL ÜBERSICHT

### B65-4WD

### B255-4WD

	B65-4WD	B255-4WD
MOTOR	FS481V Kawasaki® twin cylinder 603cc	FR730V Kawasaki® twin cylinder 726cc
TANKVOLUMEN	7 l	7 l
ANTRIEB	Hydrostat / 4x4	Hydrostat / 4x4
BEREIFUNG VORNE/HINTEN	41 cm / 51 cm	41 cm / 51 cm
SCHNITTBREITE	92 / 97 / 107 / 122 cm Standardmädeck	92 / 97 / 107 / 122 cm Standardmädeck
SCHNITTBREITE	92 cm Hochgrasmähdeck	92 cm Hochgrasmähdeck
GEWICHT	421 kg	433 kg
ABMESSUNGEN (LXBXH)	192 cm x 117 cm x 116 cm (ohne Fangbox)	192 cm x 127 cm x 122 cm (ohne Fangbox)
ARTIKEL NUMMER	3112798	3112799
PREIS INKL. MWST.	Fr. 9'900.-	Fr. 10'900.-

XRD - MÄHDECK 92CM / Preis inkl. MwSt.	3126842	Fr. 1'350.-
XRD - MÄHDECK 97CM / Preis inkl. MwSt.	3126843	Fr. 1'450.-
XRD - MÄHDECK 107CM / Preis inkl. MwSt.	3089101	Fr. 1'600.-
XRD - MÄHDECK 122CM / Preis inkl. MwSt.	3105854	Fr. 1'650.-
HGM HOCHGRAS-MÄHDECK 92CM / Preis inkl. MwSt.	3078993	Fr. 1'900.-
RASENKEHRMASCHINE / Preis inkl. MwSt. (inkl. Fangbox 300 Liter)	3112802	Fr. 950.-
SCHNEESCHILD / Preis inkl. MwSt.	3049696	Fr. 990.-

# NAHEZU PERFEKTES SCHNEIDEN UND SAMMELN

## ARIENS TRAKTOREN VERWENDEN EIN EINZIGARTIGES SCHNITT- UND AUFFANGSYSTEM

Selbst wenn der Rasen nass ist, erledigt ein Ariens Traktor die Arbeit ohne Verstopfung.

Die meisten Aufsitzrasenmäher verlassen sich auf den Luftstrom, der von den Messern verursacht wird, um das Schnittgut in den Grasfangkorb zu werfen. Dieses System kann laut und ineffizient sein. Feuchtes Gras verstopft oft das Mähwerk und den Auswurfschacht. Das Ariens-System funktioniert auf andere Weise.

Die Traktoren der B-Serie sind mit einem XRD-Deck ausgestattet. Hier schneiden drei gegenläufig rotierende Messer das Gras und werfen das Schnittgut nach hinten aus. Schnell rotierende Bürsten im Inneren des Grasfangkorbs kehren das Schnittgut in einen großen 300-Liter-Behälter.

Der Grasfangkorb ist mit einer integrierten Rasenwalze ausgestattet. Ein Ariens-Traktor hinterlässt jedes Mal, wenn Sie Ihren Rasen mähen, ein perfektes, gestreiftes Rasenbild.





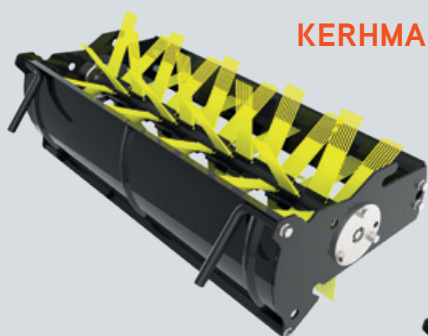
# EIN VIELSEITIG EINSETZBARER TRAKTOR

## DAS WELTWEIT EFFEKTIVSTE GRASFANGSYSTEM

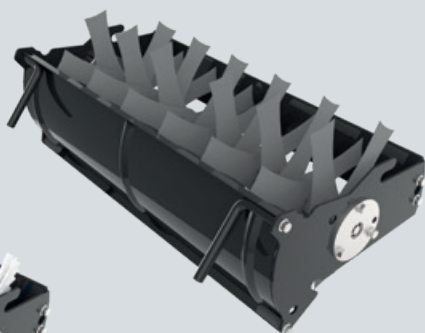
Der PGC+ ist viel mehr als nur ein Grasfangkorb. Eine Reihe von austauschbaren Kassetten verwandeln Ihren Traktor der B-Serie in ein vielseitig einsetzbares, ganzjähriges Arbeitsgerät.

Die Garten- und Grundstückspflege ist jetzt viel einfacher. Die Grass Sweeper-Kassette gehört zur Standardausstattung des PGC+. Ein Vertikutierer und eine Bürste für harte Oberflächen sind ebenfalls erhältlich.

Die Kassetten sind so konzipiert, dass Sie sowohl Zeit als auch Geld sparen. Sie müssen den Grasfangkorb nicht mehr vom Traktor abkoppeln und ein anderes Zubehörteil anbringen. Entfernen Sie einfach den Fankorb, nehmen Sie die aktuelle Kassette heraus und legen Sie die nächste ein.



**KERHMASCHINE**



**VERTIKUTIERER**



**KEHRBÜRSTE**





Ihr Fachhändler:

Art.-Nr.: 3127274

Alle Preise sind unverbindliche Preisempfehlungen in CHF inkl. 7.7% MwSt. und VRG.  
Modell- und Preisänderungen, Druckfehler sowie technische Änderungen vorbehalten. Gültigkeit bis 31.12.2022.