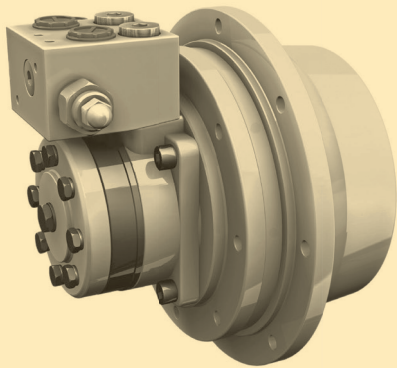


Korrekte Auslegung des Fahrtriebs

Die Frage, wie stark die Antriebsleistung eines Motors sein soll, ist für viele Projekte von entscheidender Bedeutung. Wir zeigen Ihnen, wie man den nötigen Fahrtrieb möglichst genau berechnet.

Konzipiert man den Fahrtrieb zu schwach, kommt das Fahrzeug nicht von der Stelle. Ist er zu stark, verschwendet man unnötig Energie. Viele Überschlagsrechnungen liefern zu wenig genaue Ergebnisse. Das folgende Beispiel zeigt Ihnen, wie man die benötigte Leistung korrekt berechnet.



Dazu muss man zuerst alle auftretenden Widerstände kennen. Erst dann ist man in der Lage, den Fahrtrieb so zu dimensionieren, dass alle Widerstände überwunden werden können.

Rollwiderstand

Als Rollwiderstand bezeichnet man den Widerstand, der durch Reibung an den Rädern oder Raupen verursacht wird. Er wird durch verschiedene Parameter beeinflusst. Reifendruck und Bodenbeschaffenheit gehören beispielsweise dazu. Die Rollwiderstandskraft errechnet sich aus der Aufstandskraft des Fahrzeugs und der Rollreibungszahl. Der Widerstand wird dabei mit steigendem Gefälle verringert.

$$F_R = \mu_R \cdot F_N \cdot \cos(\alpha)$$

Steigungswiderstand

Der Steigungswiderstand wird von der Neigung der Unterlage und vom Gewicht des Fahrzeugs beeinflusst. Er berechnet sich wie folgt:

$$F_\alpha = F_N \cdot \sin(\alpha)$$

Luftwiderstand

Diese Widerstandskraft wird mit der Luftdichte, dem Strömungskoeffizient, der projizierten Stirnfläche und der relativen Geschwindigkeit zum Wind berechnet. Allerdings fließt der Luftwiderstand nicht immer in die Berechnung der Antriebsleistung mit ein. Vor allem bei kleinen Geschwindigkeiten kann er vernachlässigt werden.

$$F_L = \frac{1}{2} \cdot \rho_L \cdot c_W \cdot A \cdot v^2$$

Beschleunigungswiderstand

Der Beschleunigungswiderstand tritt immer dann auf, wenn das Fahrzeug seine Geschwindigkeit ändert. Eine Verzögerung ist als negative Beschleunigung einzusetzen. Die Beschleunigungskraft errechnet sich aus der Gesamtmasse des Fahrzeugs sowie der Beschleunigung.

$$F_B = m \cdot a$$

Gesamtwiderstand

Um die zu überwindende Gesamtkraft zu berechnen, muss man die einzelnen Teilkräfte zusammenzählen.

$$F_{Ges} = F_R + F_\alpha + F_L + F_B$$

Benötigte Leistung

Die am Antriebsrad benötigte Leistung hängt von der gewünschten Geschwindigkeit ab. Um die Leistung zu berechnen, muss man die gesamte Widerstandskraft mit der gefahrenen Geschwindigkeit multiplizieren.

$$P_{Rad} = F_{Ges} \cdot v$$

Um die Antriebsleistung am Motor zu berechnen, wird die Leistung am Rad durch den Gesamtwirkungsgrad des Antriebsstrangs dividiert.

$$P_{Mot} = \frac{P_{Rad}}{\eta}$$

Berechnungsbeispiel

Ein Fahrzeug mit einem Gesamtgewicht von 500 kg möchte eine Steigung von 10° mit einer Geschwindigkeit von 3m/s überwinden. Die Maximalgeschwindigkeit soll in sechs Sekunden erreicht werden. Der Luftwiderstand wird vernachlässigt.

Folgende Parameter gelten:

$$\mu_R = 0,1$$

$$\eta = 70\%$$

$$g = 10\text{m/s}^2$$

$$F_N = 500 \text{ kg} \cdot 10 \text{ m/s}^2 = 5 \text{ kN}$$

$$F_R = 0,1 \cdot 5 \text{ kN} \cdot \cos(10) = 492 \text{ N}$$

$$F_\alpha = 5 \text{ kN} \cdot \sin(10) = 868 \text{ N}$$

$$F_B = 500 \text{ kg} \cdot 0,5 \text{ m/s}^2 = 250 \text{ N}$$

Gesamtwiderstand:

$$F_{Ges} = 492 \text{ N} + 868 \text{ N} + 250 \text{ N} = 1610 \text{ N}$$

Leistung:

$$P_{Rad} = 1610 \text{ N} \cdot 3 \text{ m/s} = 4,83 \text{ kW}$$

$$P_{Mot} = \frac{4,83 \text{ kW}}{0,7} = 6,9 \text{ kW}$$

Die benötigte Antriebsleistung an der Welle des Motors beträgt 6,9 kW.

