

POMPE À ENGRENAGES DÉFECTUEUSE ? – pas de plaque signalétique ?

Quel est le débit de ma pompe à engrenages ?

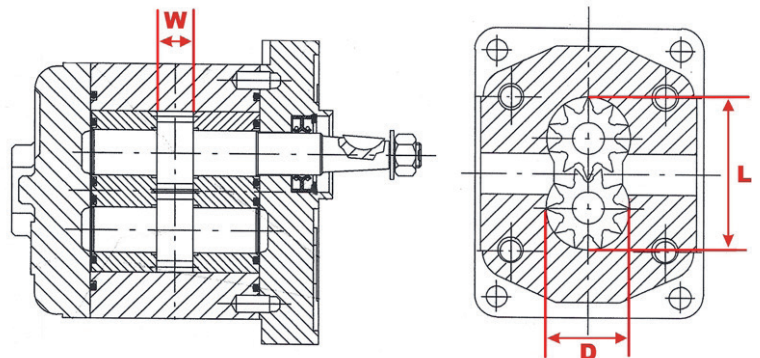
Presque tous les jours, des pompes à engrenages de tracteurs, d'agrégats hydrauliques ou d'autres machines nécessitant de l'énergie hydraulique sont démontées parce que la pompe n'a plus de puissance. Le désespoir s'installe dès que la plaque signalétique n'est plus lisible, voire manquante et qu'aucune autre mention n'indique la cylindrée. Il serait pourtant si simple d'utiliser le numéro du fabricant sur le web pour trouver la bonne pompe !

Avec un pied à coulisse, une calculatrice et la formule ci-dessous, vous déterminerez en un clin d'œil la cylindrée de la pompe défectueuse.

$$2\pi \times W \times (2D-L) \times (L-D) \times 0.5$$

Exemple pratique :

π nombre circulaire (Pi)	=	3.14159
W largeur d'une roue dentée	=	2.4 cm
D Diamètre d'une roue dentée	=	4.5 cm
L Largeur d'une paire de roues dentées	=	8.35 cm



$$2 \times 3.14159 \times 2.4 \text{ cm} \times (2 \times 4.5 \text{ cm} - 8.35 \text{ cm}) \times (8.35 \text{ cm} - 4.5 \text{ cm}) \times 0.5 = \mathbf{18.87 \text{ cm}^3/\text{U}}$$

Cet exemple pratique est une formule empirique, mais l'expérience montre qu'elle est suffisamment précise. Dans le cas présent, une pompe de 19,2 cm³/U convient. Choisissez à l'aide de la cylindrée calculée (dans le cas présent la pompe

adéquate a 19.2 cm³/U) ainsi que des autres paramètres tels que la flasque de fixation, le sens de rotation, l'arbre etc. Le plus simple est d'utiliser nos filtres dans notre boutique en ligne :

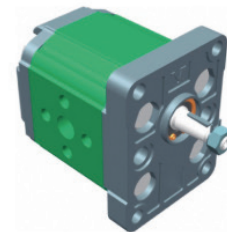
Catalogue > Produits > Composants hydrauliques > Pompes hydrauliques > Pompes à engrenage

< Retour

∨ Type d'arbre	
∨ Cylindrée [A] (cm ³ /tr)	
∨ Cylindrée [C] (cm ³ /tr)	
<input type="checkbox"/> 4.2	14
<input type="checkbox"/> 6	15
<input type="checkbox"/> 8.4	15
<input type="checkbox"/> 10.8	16
<input type="checkbox"/> 14.4	14
<input type="checkbox"/> 16.8	14
<input type="checkbox"/> 17.37	2
<input type="checkbox"/> 19.2	12
<input type="checkbox"/> 21.1	2
<input type="checkbox"/> 22.8	10
<input type="checkbox"/> 26.97	2
<input type="checkbox"/> 32.27	2
<input type="checkbox"/> 38.47	2
<input type="checkbox"/> 43.44	2
<input type="checkbox"/> 47.16	2
<input type="checkbox"/> 50.88	2
<input type="checkbox"/> 54.6	2



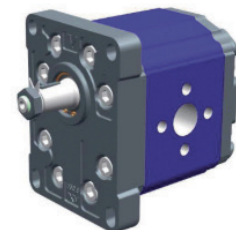
Pompes à engrenage groupe 0



Pompes à engrenage groupe 1



Pompes à engrenage groupe 2



Pompes à engrenage groupe 3