

# ZAHNRADPUMPE DEFEKT? – Kein Typenschild vorhanden?

## Welches Fördervolumen hat nun meine Zahnradpumpe?

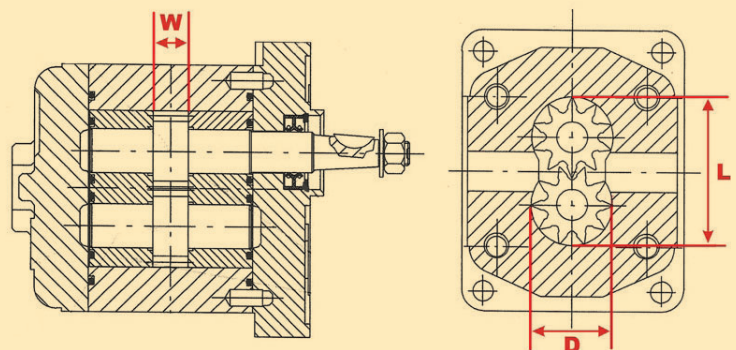
Beinahe täglich werden Zahnradpumpen von Traktoren, Aggregaten oder anderen Maschinen, die hydraulische Energie benötigen, ausgebaut, weil die Pumpe keine Leistung mehr bringt. Verzweiflung macht sich breit, sobald das Typenschild nicht mehr lesbar bzw. gar nicht mehr auffindbar ist und auch sonst kein Vermerk auf das Fördervolumen zu erkennen ist. Es wäre doch so einfach, mit der Hersteller Nummer im Web nach der korrekten Pumpe zu suchen!

Mit einer Schieblehre, einem Taschenrechner und dieser Formel ermitteln Sie im Handumdrehen das Fördervolumen der defekten Pumpe.

$$2\pi \times W \times (2D-L) \times (L-D) \times 0.5$$

### Praxisbeispiel:

- $\pi$  Kreiszahl (Pi) = 3.14159
- W** Breite des Zahnrades = 2.4 cm
- D** Durchmesser eines Zahnrades = 4.5 cm
- L** Breite des Zahnradpaares = 8.35 cm



$$2 \times 3.14159 \times 2.4 \text{ cm} \times (2 \times 4.5 \text{ cm} - 8.35 \text{ cm}) \times (8.35 \text{ cm} - 4.5 \text{ cm}) \times 0.5 = \mathbf{18.87 \text{ cm}^3/U}$$

Bei diesem Praxisbeispiel handelt es sich um eine Faustformel, welche jedoch erfahrungsgemäss ausreichend genau ist. Im vorliegenden Fall passt eine 19.2 cm<sup>3</sup>/U Pumpe. Wählen Sie nun anhand der errechneten Kubikzahl (im vorliegenden Fall

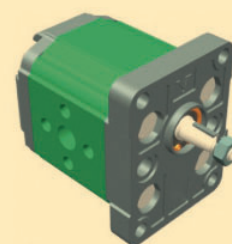
hat die passende Pumpe 19.2 cm<sup>3</sup>/U) sowie der weiteren Parameter wie Flanschabmessungen, Drehrichtung, Welle etc.. Am einfachsten geht dies mit unseren Filter in unserem Webshop:

Katalog > Produkte > Hydraulik-Komponenten > Hydraulikpumpen > Zahnradpumpen  
[< Zurück](#)

- ▼ Drehrichtung
- ▼ Pumpentyp
- ▼ Wellentyp
- ▼ Fördervolumen [A]
- ▼ Fördervolumen [C] (cm<sup>3</sup>/U)
- 4.2      16
- 6          15
- 8.4        15
- 10.8      16
- 14.4      14
- 16.8      14
- 17.37    2
- 19.2      12
- 21.1      2
- 22.8      10
- 26.97    2
- 32.27    2
- 38.47    2
- 43.44    2
- 47.16    2
- 50.88    2
- 54.6      2
- 60.81    2



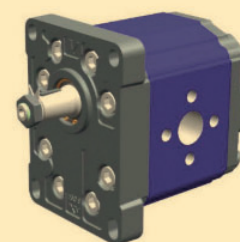
Zahnradpumpen Gruppe 0



Zahnradpumpen Gruppe 1



Zahnradpumpen Gruppe 2



Zahnradpumpen Gruppe 3