

# FLOW-SHARING SYNCHRONITÄT AUCH BEI UNTERVERSORGUNG

Mittels Flow-Sharing, auch bekannt unter den Bezeichnungen LUDV, LSC oder soziales LS-System, können unterschiedliche Verbraucher auch bei Unterversorgung (Pumpenfördervolumen < Verbrauch) proportional und synchron zueinander bewegt werden.

Bei einfachen Handhebel-Wegventilen ohne Druckwaage fließt das Öl zum Verbraucher mit dem kleinsten Widerstand (Druck). Der Bediener regelt die Geschwindigkeiten der Verbraucher intuitiv mittels der Schieberauslenkung und verlangsamt die zu schnell laufende Funktion.

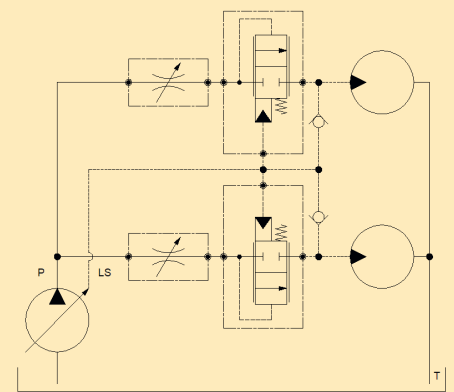
Bei Proportional-Wegventilen mit vorgeschalteter Individualdruckwaage (z.B. HPV41) regelt die Druckwaage eine kon-

stante Druckdifferenz über den Schieber, also die Verbrauchergeschwindigkeit, automatisch und unabhängig des Drucks. Reicht nun aber die Pumpenfördermenge nicht aus, um alle benötigten Sektionen mit Öl zu versorgen, bleiben die Funktionen mit dem höchsten Druck stehen. Die Maschinensteuerung wird dadurch unberechenbar.

Abhilfe schafft in diesem Fall Flow-Sharing. Durch den Einbau der Individualdruckwaage nach der Drosselstelle (Schieber) werden alle Sektionen intern auf dasselbe Druckniveau vorgespannt und die Funktionen arbeiten bei Unterversorgung mit verminderter Geschwindigkeit, jedoch weiterhin synchron zueinander.

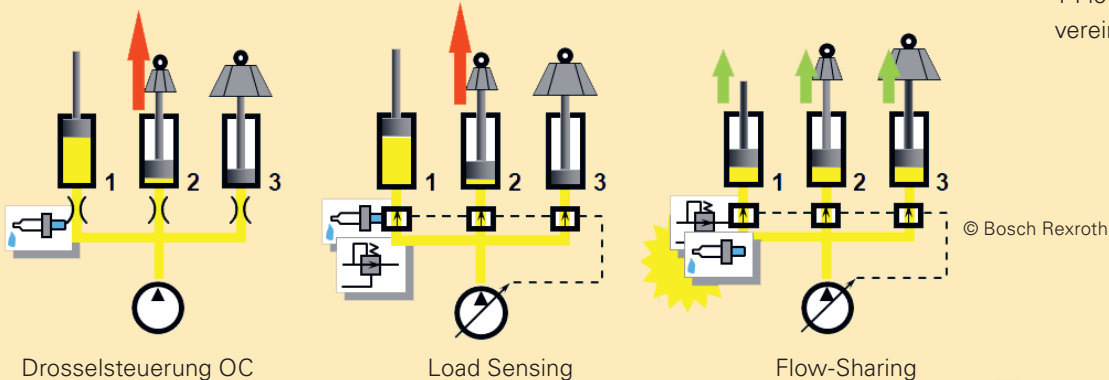
Flow-Sharing wurde bisher meistens in Baumaschinen wie z.B. Baggern verwendet, kommt heute aber immer mehr auch bei anderen Anwendungen zum Einsatz.

Lesen sie dazu unsere Kundenstory auf S. 13 über den Einsatz der EDC-Baureihe an einem Heuentnahmekran.



1 Flow-Sharing für 2 Verbraucher, vereinfachte Darstellung

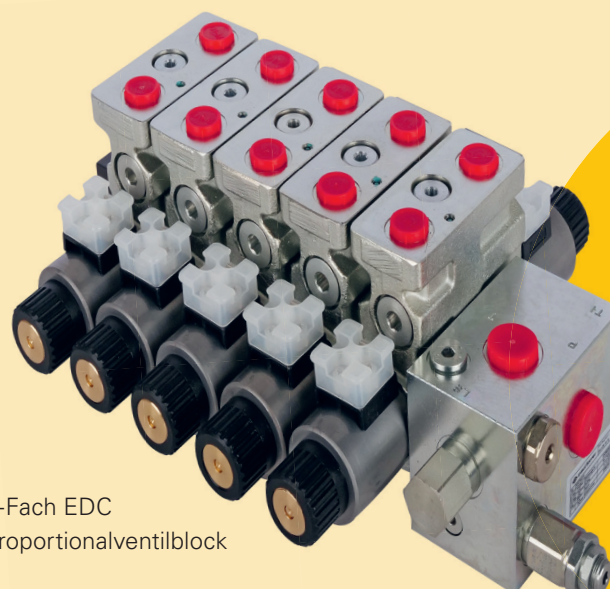
### Steuerungsarten:



Drosselsteuerung OC

Load Sensing

Flow-Sharing



5-Fach EDC Proportionalventilblock

Bei Paul Forrer sind folgende Ventilbaureihen mit Flow-Sharing im Angebot:

- EDC (neu) für diverse Anwendungen bis 310bar, 120 l/min am Eingang, 50l/min pro Sektion
- ELS101 für landwirtschaftliche Anwendungen bis 280bar, 80 l/min am Eingang, 30l/min pro Sektion